

Gebruiks- en montagehandleiding Koeltoestel



Lees **beslist** de gebruiks- en montagehandleiding voordat u uw toestel plaatst, installeert en in gebruik neemt. Dat is veiliger voor uzelf en u voorkomt schade aan uw toestel.

Inhoud

Opmerkingen omtrent uw veiligheid	4
Een bijdrage aan de bescherming van het milieu	13
Energie besparen	14
Beschrijving van het toestel	16
Accessoires	18
Bijgeleverde accessoires.....	18
Bij te bestellen accessoires.....	18
Side-by-Side-montagekit	18
Koeltoestel in- en uitschakelen	20
Het toestel aansluiten.....	20
Het koeltoestel bedienen.....	20
Koeltoestel inschakelen.....	20
Koeltoestel uitschakelen.....	21
Bij langdurige afwezigheid	21
De juiste temperatuur	22
... in de koelzone	22
Temperatuurweergave.....	22
Temperatuur instellen	23
Het gebruik van Superkoelen en DynaCool	24
Functie SuperKoelen	24
Functie DynaCool	25
Deuralarm	26
Het wijzigen van instellingen	27
De lichtsterkte van de temperatuuraanduiding	27
De lichtsterkte van de temperatuuraanduiding wijzigen.....	27
Vergrendeling 	28
Het inschakelen van de vergrendeling	28
Het uitschakelen van de vergrendeling	28
Levensmiddelen in de koelzone bewaren	29
Verschillende koelgedeelten.....	29
Niet geschikt voor het koelen.....	30
Waar u in de winkel al op moet letten	30
Levensmiddelen juist bewaren	31
De binnenruimte indelen	32
De plateaus verplaatsen	32

Het vervangen van het tweedelig plateau	32
Deurvak/flessenvak verplaatsen.....	33
De flessensteun verschuiven of verwijderen	33
Flessenrek verplaatsen.....	33
Groente- en fruitlade	34
Ontdooien.....	35
Reiniging en onderhoud.....	36
Aanwijzingen voor het reinigingsmiddel	36
Het koeltoestel voor de reiniging voorbereiden.....	37
Binnenkant en toebehoren reinigen.....	38
Front en zijkanten reinigen.....	39
Ventilatieopeningen reinigen	39
De compressor en het metalen rooster aan de achterkant reinigen	40
Deurdichting reinigen	40
Nuttige tips	42
Geluiden en de oorzaken ervan	47
Service en garantie	48
Informatie voor onderzoeksinstituten	49
Elektrische aansluiting.....	50
Het toestel aansluiten.....	51
Aanwijzingen voor de plaatsing	52
Plaats van opstelling	52
Klimaatklasse	53
Luchttoevoer en luchtafvoer.....	53
De meegeleverde afstandhouders monteren	53
Het toestel plaatsen	54
Koelkast inbouwen in een kastenrij.....	55
Afmetingen voor plaatsing	57
Draairichting van deur veranderen	58
Het stellen van de deur	62

Opmerkingen omtrent uw veiligheid

Dit koeltoestel voldoet aan de voorgeschreven veiligheidsbepalingen. Een verkeerd gebruik kan nochtans tot lichamelijk letsel en materiële schade leiden.

Lees daarom de gebruiks- en montagehandleiding aandachtig door, voordat u het koeltoestel in gebruik neemt. Daarin vindt u belangrijke instructies met betrekking tot de montage, de veiligheid, het gebruik en het onderhoud. Dit is in het belang van uw veiligheid en voorkomt schade aan het koeltoestel.

Wanneer deze niet worden opgevolgd, kan Miele niet aansprakelijk worden gesteld voor schade die daarvan het gevolg is.

Bewaar de gebruiks- en montagehandleiding zodat u deze kunt doorgeven aan een eventuele volgende bezitter!

Juist gebruik

► Dit koeltoestel is uitsluitend bedoeld voor gebruik in het huishouden en gelijkaardige omgevingen.

Het is niet bestemd voor gebruik buiten.

► Dit koeltoestel is uitsluitend bestemd voor het koelen en bewaren van levensmiddelen.

Gebruik voor andere doeleinden is ontoelaatbaar.

► Het koeltoestel is niet geschikt voor het bewaren en koelen van geneesmiddelen, bloedplasma, laboratoriumpreparaten of andere gelijkaardige stoffen of producten die ten grondslag liggen aan de richtlijn betreffende medische hulpmiddelen. Door een verkeerd gebruik van het koeltoestel kunnen producten worden beschadigd of bederven. Bovendien is het koeltoestel ook niet geschikt voor gebruik in explosieve omgevingen.

Miele is niet verantwoordelijk voor schade die werd veroorzaakt doordat het toestel voor andere doeleinden werd gebruikt of verkeerd werd bediend.

▶ Personen die door hun fysieke, zintuiglijke of geestelijke mogelijkheden of hun onervarenheid of gebrek aan kennis niet in staat zijn het koeltoestel veilig te bedienen, moeten bij de bediening in het oog worden gehouden.

Deze personen mogen het koeltoestel enkel onder toezicht bedienen, wanneer hen is uitgelegd hoe ze het veilig kunnen gebruiken en wanneer ze begrijpen welke risico's eraan verbonden zijn.

Kinderen in het huishouden

▶ Kinderen jonger dan acht jaar moeten uit de buurt van het koeltoestel worden gehouden, tenzij ze constant in het oog worden gehouden.

▶ Kinderen vanaf acht jaar mogen het koeltoestel zonder toezicht gebruiken, maar alleen als ze weten hoe het werkt en wat voor gevaar zij lopen wanneer ze het fout bedienen. Kinderen moeten de eventuele risico's van een foutieve bediening kunnen beseffen.

▶ Kinderen mogen het koeltoestel niet zonder toezicht reinigen of onderhouden.

▶ Houd kinderen die in de buurt van het koeltoestel komen in het oog. Zorg ervoor dat ze nooit met het koeltoestel spelen.

Opmerkingen omtrent uw veiligheid

▶ Verstikkingsgevaar! Spelende kinderen kunnen zich wikkelen in verpakkingsmateriaal (bijv. folies) of het over hun hoofd trekken en daardoor verstikken. Houd verpakkingsmateriaal zoals plastic buiten het bereik van kinderen.

Technische veiligheid

▶ Het koelmiddelcircuit is op lekkage gecontroleerd. Het koeltoestel voldoet aan de geldende veiligheidsvoorschriften en de relevante EU-richtlijnen.

▶ Dit koeltoestel bevat het koelmiddel isobutaan (R600a), een natuurlijk gas dat het milieu weinig belast, maar wel brandbaar is. Het beschadigt de ozonlaag niet en verhoogt ook het broeikaseffect niet. Maar het gebruik van dit milieuvriendelijk koelmiddel heeft wel geleid tot meer lawaai als het koeltoestel aanstaat. Er kunnen afgezien van de geluiden van de compressor stromingsgeluiden in het hele koelcircuit optreden. Deze effecten zijn helaas niet te vermijden, maar hebben geen invloed op de capaciteit van het koeltoestel.

Let er bij het transport en bij de inbouw/plaatsing op dat geen onderdelen van het koelcircuit worden beschadigd. Vrijkomend koelmiddel kan oogletsel veroorzaken!

In geval van beschadiging:

- vermijd open vuur of ontstekingsbronnen,
- ontkoppel het koeltoestel van het elektriciteitsnet,
- verlucht gedurende enkele minuten het vertrek waarin het koeltoestel staat en
- neem contact op met de dienst Herstellingen aan huis van Miele.

Opmerkingen omtrent uw veiligheid

- ▶ Hoe meer koelmiddel er in een toestel voorhanden is, hoe groter het vertrek moet zijn waar het koeltoestel wordt opgesteld. In te kleine vertrekken kan zich bij lekkage een brandbaar mengsel van gas en lucht vormen. De kamer moet per 8 g koelmiddel minstens 1 m³ groot zijn. De hoeveelheid koelmiddel staat op het typeplaatje binnenin het toestel.
- ▶ Vergelijk voordat u het koeltoestel aansluit de aansluitgegevens (zekering, spanning en frequentie) op het typeplaatje met die van het elektriciteitsnet. Deze moeten beslist overeenkomen zodat het koeltoestel niet beschadigd raakt. Deze moeten beslist overeenkomen. Raadpleeg bij twijfel een electricien.
- ▶ De elektrische veiligheid van het koeltoestel is uitsluitend gegarandeerd, als het wordt aangesloten op een aardingsstelsel dat volgens de geldende voorschriften is geïnstalleerd. Aan deze fundamentele veiligheidsvoorwaarde moet worden voldaan. Laat de elektrische installatie bij twijfel door een vakman inspecteren.
- ▶ Het koeltoestel kan alleen betrouwbaar en veilig functioneren, als het op het openbare elektriciteitsnet is aangesloten.
- ▶ Wanneer de aansluitkabel is beschadigd, moet deze door een door Miele erkende vakman/vakvrouw worden vervangen om gevaar voor de gebruiker te voorkomen.
- ▶ Meervoudige stopcontacten of verlengsnoeren bieden niet voldoende veiligheid (brandgevaar). Gebruik deze niet voor het aansluiten van het koeltoestel op het elektriciteitsnet.
- ▶ Wanneer er vocht op spanningvoerende delen of de elektriciteitskabel komt, kan dat kortsluiting veroorzaken. Gebruik het koeltoestel daarom niet in ruimtes waar met water wordt gespetterd (bijv. garage, waskeuken etc.).

Opmerkingen omtrent uw veiligheid

- ▶ Dit koeltoestel mag niet op een niet-stationaire locatie (bijv. op een schip) worden gebruikt.
- ▶ Beschadigingen aan het koeltoestel kunnen uw veiligheid in gevaar brengen. Controleer het toestel op zichtbare beschadigingen. Een beschadigd koeltoestel mag niet in gebruik worden genomen.
- ▶ Bij installatie-, onderhouds- en reparatiewerkzaamheden moet het koeltoestel van het elektriciteitsnet zijn afgekoppeld. Het koeltoestel is van het elektriciteitsnet afgekoppeld als:
 - de zekeringen van de elektrische installatie zijn uitgeschakeld of
 - de schroefzekering van de elektrische aansluiting er geheel is uitgedraaid of
 - de stekker uit het stopcontact is getrokken. Trek bij elektriciteitskabels met stekker niet aan de elektriciteitskabel, maar bij de stekker om de verbinding met het elektriciteitsnet te verbreken.
- ▶ Door ondeskundig uitgevoerde installatie-, onderhouds- en reparatiewerkzaamheden kan de gebruiker ernstig gevaar lopen. Installatie-, onderhouds- en reparatiewerkzaamheden mogen alleen door een door Miele geautoriseerde vakman / vakvrouw worden uitgevoerd.
- ▶ Garantieclaims komen te vervallen als het koeltoestel niet door Miele technici wordt gerepareerd.
- ▶ Defecte onderdelen mogen alleen door originele Miele-onderdelen worden vervangen. Alleen van deze Miele onderdelen kunnen wij garanderen, dat zij volledig aan onze veiligheidseisen voldoen.

Efficiënt gebruik

- ▶ Het koeltoestel is voor een bepaalde klimaatklasse (kamertemperatuur) geconstrueerd waarvan de grenzen niet mogen worden overschreden. De klimaatklasse staat aangegeven op het typeplaatje aan de binnenkant van uw koeltoestel. Een te lage kamertemperatuur heeft tot gevolg dat de compressor voor langere tijd afslaat, zodat het toestel de vereiste temperatuur niet kan aanhouden.

Opmerkingen omtrent uw veiligheid

- ▶ Sluit de ventilatiegleuven niet af om te voorkomen dat de luchtgeleiding niet goed functioneert, het stroomverbruik stijgt en onderdelen beschadigd raken.
- ▶ Indien u vet- of oliehoudende levensmiddelen in het koeltoestel of de deur van het toestel bewaart, voorkom dan dat evt. uitlopend vet of olie in aanraking komt met kunststof delen van het koeltoestel. Hierdoor kunnen spanningsscheuren in de kunststof ontstaan waardoor de kunststof knapt of scheurt.
- ▶ Bewaar geen stoffen in het koeltoestel die drijfgassen of andere verstuivingsmiddelen bevatten. Wanneer de thermostaat wordt ingeschakeld kunnen vonken ontstaan. Deze kunnen licht ontvlambare producten tot explosie brengen.
- ▶ Gebruik geen elektrische toestellen in dit koeltoestel, bijv. voor het maken van ijs. Dit om vonken en een explosie te voorkomen.
- ▶ Wanneer u levensmiddelen eet die te lang zijn bewaard, loopt u het risico om voedselvergiftiging op te lopen. De bewaartijd hangt van vele factoren af, zoals de versheid en kwaliteit van de levensmiddelen en de temperatuur waarop ze worden bewaard. Neem de bewaartips en de uiterste houdbaarheidsdatum van de levensmiddelenfabrikanten in acht.
- ▶ Gebruik uitsluitend Miele-accessoires om te voorkomen dat garantieaanspraken vervallen. Worden er andere onderdelen gemonteerd of ingebouwd, dan vervalt het recht op waarborg en/of productaansprakelijkheid.

Opmerkingen omtrent uw veiligheid

Voor roestvrijstalen toestellen geldt het volgende:

- ▶ De coating van het roestvrije staal wordt door kleefmiddelen aangetast en kan dan zijn beschermende werking tegen verontreinigingen verliezen. Plak geen notitieblaadjes, plakband, afplaktape of andere kleefmiddelen op het roestvrije staal.
- ▶ Het roestvrijstalen oppervlak is krasgevoelig. Zelfs magneten kunnen krassen veroorzaken.

Reiniging en onderhoud

- ▶ Behandel de deurdichting niet met olie of vet om te voorkomen dat deze in de loop van de tijd poreus wordt.
- ▶ Gebruik voor het ontdooien en reinigen van het toestel nooit een stoomreiniger, aangezien stoom in aanraking kan komen met spanningvoerende delen van het koeltoestel en zo kortsluiting veroorzaken.
- ▶ Scherpe of kantige voorwerpen kunnen de verdampers beschadigen en functioneert het toestel niet meer correct. Gebruik geen voorwerpen met scherpe punt of rand.
 - rijp- en ijslagen te verwijderen,
 - en vastgevroren ijsbakjes en/of vastgevroren levensmiddelen los te wrikken.
- ▶ Plaats wanneer u wilt ontdooien nooit elektrische verwarmings-toestellen of kaarsen in het toestel om te voorkomen dat het kunststof beschadigd raakt.
- ▶ Gebruik geen ontdooisprays of andere middelen om te ontdooien. Deze kunnen explosieve gassen vormen, oplosmiddelen of drijfgassen bevatten die het kunststof beschadigen of schadelijk zijn voor de gezondheid.

Transport

- ▶ Het toestel moet altijd rechtop en in de transportverpakking worden vervoerd.

Opmerkingen omtrent uw veiligheid

- ▶ Het koeltoestel is erg zwaar. Vraag daarom iemand u te helpen met het vervoeren ervan. U zou zich kunnen verwonden en er zou schade kunnen ontstaan.

Opmerkingen omtrent uw veiligheid

Wat te doen wanneer u het toestel afdankt

- ▶ Maak het slot onbruikbaar om te voorkomen dat kinderen in het koeltoestel ingesloten kunnen raken en in levensgevaar komen.
- ▶ Vrijkomend koelmiddel kan oogletsel veroorzaken. Beschadig geen delen van het koelsysteem, bijv. door
 - koelmiddelkanalen van de verdamper open te prikken,
 - buisleidingen om te buigen,
 - beschermende lagen af te krabben.

Symbol op de compressor (afhankelijk van het model)

Deze waarschuwing is alleen voor de recycling van belang. Bij normaal gebruik bestaat er geen gevaar!



- ▶ Het is levensgevaarlijk, de olie in de compressor in te slikken of in te ademen.

Een bijdrage aan de bescherming van het milieu

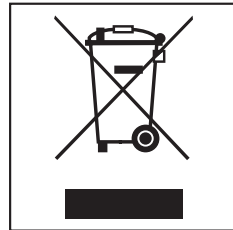
Het verpakkingsmateriaal

De verpakking beschermt het koude-toestel tegen transportschade. Het verpakkingsmateriaal is uitgekozen met het oog op een zo gering mogelijke belasting van het milieu en de mogelijkheden voor recycling.

Door hergebruik van verpakkingsmateriaal wordt er op grondstoffen bespaard en wordt er minder afval geproduceerd. Uw vakhandelaar neemt de verpakking over het algemeen terug.

Het afdanken van het oude toestel

Oude elektrische en elektronische toestellen bevatten meestal nog waardevolle materialen. Ze bevatten echter ook schadelijke stoffen die nodig zijn geweest om de toestellen goed en veilig te laten functioneren. Wanneer u uw oude toestel bij het gewone afval doet of er op een andere manier niet goed mee omgaat, kunnen deze stoffen schadelijk zijn voor de gezondheid en het milieu. Doe uw oude toestel daarom nooit bij het gewone huisafval.



Lever het in bij een gemeentelijk inzameldepot voor elektrische en elektronische oude toestellen.

Let erop dat de buisleidingen van uw koeltoestel niet worden beschadigd, totdat het op vakkundige en milieuvriendelijke wijze wordt verschroot. Alleen dan kunt u er zeker van zijn dat de koelmiddelen in het koelsysteem en de olie in de compressor niet in het milieu terechtkomen.

Het oude toestel moet tot die tijd buiten het bereik van kinderen worden opgeslagen. Zie voor meer informatie hierover het hoofdstuk: "Veiligheidsinstructies en waarschuwingen" van de gebruiksaanwijzing.

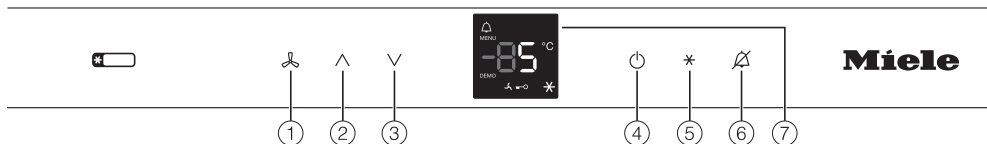
Energie besparen

	Normaal energieverbruik	Te hoog energieverbruik
Plaatsing en onderhoud	Plaats het toestel in een ge-ventileerde ruimte.	In gesloten, niet geventileerde ruimtes.
	Stel het toestel niet bloot aan zonnestralen.	Direct blootgesteld aan zonnestralen.
	Plaats het toestel niet naast een warmtebron.	Naast een warmtebron (verwarming, fornuis).
	Bij een ideale omgevings-temperatuur van ca. 20 °C.	Bij een hoge omgevingstemperatuur.
	Dek ventilatieroosters niet af en maak ze regelmatig stofvrij.	Met ventilatieroosters die zijn afgedekt of vol zitten met stof.
	Compressor en metalen rooster (warmtewisselaar) aan de achterwand van het toestel worden minstens 1x per jaar stofvrij gemaakt.	Compressor en metalen rooster (warmtewisselaar) aan de achterwand van het toestel zitten vol met stof.
Temperatuurinstelling	Koelzone: 4 tot 5°C	Hoe lager de temperatuur, des te hoger het energieverbruik!

	Normaal energieverbruik	Te hoog energieverbruik
Gebruik	Plaats de plateaus, laden en vakken zoals bij levering.	
	Open de deur alleen indien nodig en zo kort mogelijk. Leg levensmiddelen bij het inruimen meteen op de goede plek.	Deur vaak en lang openen betekent koudeverlies en instroom van warme lucht in het toestel. Het toestel koelt en de compressor moet langer werken.
	Neem bij het boodschappen doen een koeltas mee en leg de levensmiddelen zo snel mogelijk in het toestel. Plaats levensmiddelen die u uit het toestel neemt zo snel mogelijk weer terug, voordat ze warm worden. Laat warme gerechten en dranken eerst buiten het toestel afkoelen.	Zijn levensmiddelen nog warm wanneer ze in het koeltoestel worden gelegd, ontstaat er warme lucht in het koeltoestel. Het toestel koelt en de compressor moet langer werken.
	Leg de levensmiddelen alleen afgedekt of verpakt in het toestel.	Wanneer vloeibare stoffen in de koelzone condenseren, neemt de koelcapaciteit af.
	Leg ingevroren levensmiddelen in de koelzone wanneer ze moeten ontdooien.	
	Zorg ervoor dat vakken en laden niet te zwaar worden beladen, zodat de lucht kan circuleren.	Een verslechterde luchtstroom zorgt voor een verlies van koelcapaciteit.

Beschrijving van het toestel

Bedieningspaneel

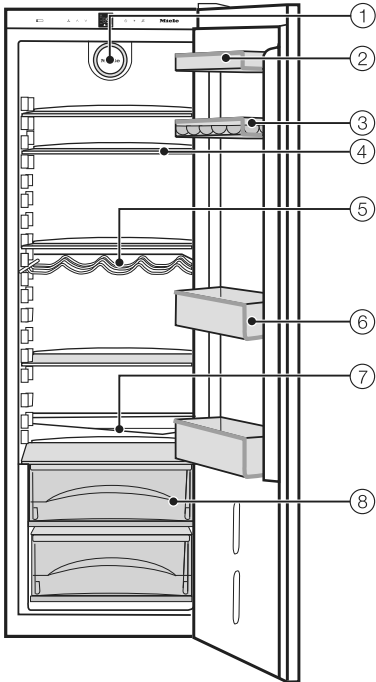


- ① Sensortoets voor de DynaCool-functie
- ② Temperatuur instellen (∧ = warmer)
- ③ Temperatuur instellen (∨ = kouder)
- ④ Aan/Uit-toets van het koeltoestel
- ⑤ In-/uitschakelen van de functie SuperKoelen-toets
- ⑥ Toets voor het uitschakelen van de zoemer bij deuralarm
- ⑦ Display met temperatuuraanduiding en symbolen (symbolen alleen zichtbaar bij toepassing; zie tabel voor uitleg over de symbolen)

Symbolen in het display

Symbol		Functie
	Alarm	knippert bij deuralarm
*	SuperKoelen	brandt bij ingeschakeld SuperKoelen
	Vergrendeling	brandt bij ingeschakelde vergrendeling
	DynaCool	brandt bij ingeschakelde DynaCool
DEMO	Demomodus	De demomodus is geactiveerd. Neem contact op met Miele.
MENU	Instellings-MENU	brandt terwijl instellingen worden uitgevoerd

Beschrijving van het toestel



- ① Ventilator
- ② Boter- en kaasvak
- ③ Eierhouder
- ④ Plateau
- ⑤ Flessenrek
- ⑥ Rek/flessenrek met flessenhouder
- ⑦ Gootje voor het dooiwater en afvoeropening voor het dooiwater
- ⑧ Fruit- en groentevakken

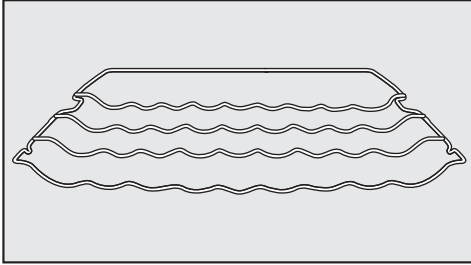
De grepen bovenaan en de wieltjes onderaan aan de achterkant van het toestel maken de opstelling van het toestel gemakkelijk.

Schematische afbeelding

Accessoires

Bijgeleverde accessoires

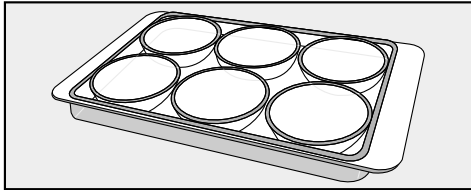
Flessenrek



Flessen kunt u op het flessenrek in de koelzone leggen. Daarmee bespaart u ruimte.

Het flessenrek kan op verschillende manieren in de koelzone worden geplaatst.

Eierhouder



Bij te bestellen accessoires

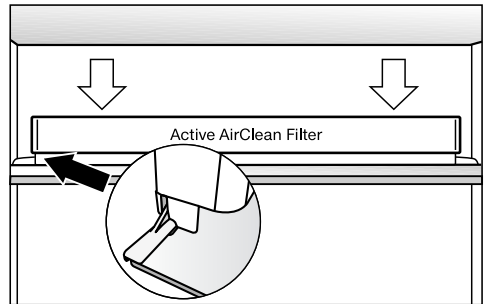
Het Miele-assortiment omvat tal van handige accessoires, alsmede reinigings- en onderhoudsmiddelen die speciaal op uw koeltoestel zijn afgestemd.

Flessenrek

Naast het al aanwezige flessenrek kunnen verdere flessenrekken in de koudezone worden gezet.

Anti-geurfilters met houder KKF-FF (Active AirClean)

De anti-geurfilter neutraliseert onaangename geuren in de koelzone en zorgt voor een betere luchtkwaliteit.



Breng de houder van de anti-geurfilter aan op de achterste beschermlijst van het plateau, u kunt de houder naar wens verplaatsen.

Anti-geurfilters met houder KKF-RF (Active AirClean)

Passende filters voor de houder (Active AirClean) zijn leverbaar. Miele raadt aan om anti-geurfilters elke 6 maanden te vervangen.

Side-by-Side-montagekit

Voor een side-by-side opstelling van twee koeltoestellen naast elkaar.

Universeel microvezeldoekje

Het microvezeldoekje is handig bij het verwijderen van vingerafdrukken en ander licht vuil op roestvrijstalen fronten, panelen, ramen, meubels enz.

U kunt bij te bestellen accessoires via internet, bij Miele of bij uw Miele-vakhandelaar bestellen.

Miele-onlineshop:
shop.miele.be

Koeltoestel in- en uitschakelen

Voor het eerste gebruik

Verpakkingsmateriaal

- Verwijder al het verpakkingsmateriaal uit de binnenruimte.

Beschermfolie

De roestvrijstalen lijsten aan de plateaus en de deurvakken zijn tijdens het transport van een beschermfolie voorzien. Daarnaast is de toesteldeur, eventueel ook de zijkanten voorzien van een beschermstrip.

- Trek de beschermfolie pas weg nadat u het koeltoestel op zijn plaats hebt opgesteld.

Reiniging en onderhoud

Volg daarvoor beslist de betreffende instructies in het hoofdstuk: "Reiniging en onderhoud".

- Reinig de binnenkant van het toestel en de toebehoren.

Het toestel aansluiten

- Sluit het koeltoestel aan op het elektriciteitsnet, zoals wordt beschreven in hoofdstuk "Elektrische aansluiting".

Het koeltoestel bedienen

U bedient dit toestel door de sensor-toetsen aan te raken.

Koeltoestel inschakelen



- Raak de aan-uittoets aan.

In het display brandt de temperatuurweergave. De actuele temperatuur in het koeltoestel wordt getoond.

Als in de display DEMO verschijnt, is de demomodus geactiveerd. Neem a.u.b. contact op met Miele.

Het koeltoestel begint te koelen. De binnenverlichting brandt wanneer de deur wordt geopend.

Koeltoestel uitschakelen



- Tip de Aan/Uit – toets aan.

De temperatuurweergave gaat uit.

Is dat niet mogelijk, dan is de vergrendeling $\rightarrow \circ$ ingeschakeld (zie hoofdstuk: "Het wijzigen van instellingen", paragraaf: "Het in-/uitschakelen van de vergrendeling").

De koeling is uitgeschakeld.

Bij langdurige afwezigheid

Wanneer u het toestel langere tijd niet meer gebruikt, doe dan het volgende:

- schakel het koeltoestel uit,
- trek de stekker uit het stopcontact of schakel de hoofdschakelaar uit,
- reinig het toestel en
- laat de deur open staan om het toestel te luchten en te voorkomen dat er geurtjes ontstaan.

Als het toestel bij langdurige afwezigheid wordt uitgeschakeld, maar niet gereinigd, bestaat er gevaar voor schimmelvorming als de deur van het toestel gesloten blijft.

De juiste temperatuur

Het is voor de houdbaarheid van de levensmiddelen zeer belangrijk dat de juiste temperatuur wordt ingesteld. Door micro-organismen bederven de levensmiddelen erg snel. De temperatuur beïnvloedt de snelheid waarmee de micro-organismen groeien. Hoe lager de temperatuur, des te langzamer de micro-organismen groeien en des te langer het duurt voordat de levensmiddelen bederven. Wanneer u voor het bewaren van levensmiddelen de juiste temperatuur instelt kunt u daarmee bederf voorkomen of vertragen.

De temperatuur in het toestel stijgt als

- u vaak en gedurende lange tijd de deur van het toestel opent,
- er meer levensmiddelen worden opgeslagen,
- de temperatuur van de levensmiddelen hoger is, wanneer ze worden opgeslagen,
- de omgevingstemperatuur hoger is. Het koeltoestel is geconstrueerd voor een bepaalde klimaatklasse. Een klimaatklasse is een temperatuurbereik waar de kamertemperatuur niet boven of onder mag liggen.

. . . in de koelzone

Voor de koelzone adviseren wij een koeltemperatuur van **4 °C**.

Temperatuurweergave

Is het toestel normaal in gebruik, dan geeft de temperatuuraanduiding in het display de **gemiddelde temperatuur** aan, die op dat moment in de koelzone heerst.

Het kan zeker een paar uur duren voordat de gewenste temperatuur wordt bereikt en constant wordt aangegeven. Dit hangt o.a. van de kamertemperatuur en de instelling af.

Temperatuur instellen

De temperatuur kunt u instellen met behulp van de beide toetsen naast de temperatuuraanduiding.



- Verlaag de temperatuur door op deze sensortoets te tikken.



- Tik op de sensortoets om de temperatuur te verhogen.

De temperatuurwaarde die u instelt knippert in de temperatuuraanduiding.

Volgende wijzigingen zijn in de temperatuurindicator merkbaar als u de sensortoetsen aanraakt:

- Wanneer u voor het eerst aantipt, dan knippert de temperatuurwaarde die u het laatst heeft ingesteld.
- Vanaf de tweede keer dat u drukt, verandert de temperatuurwaarde in stappen van 1 °C.
- Wanneer u de toets niet loslaat, verandert de temperatuurwaarde continu.

Ongeveer 5 seconden nadat u voor het laatst op een temperatuurtoets heeft gedrukt, verschijnt in de temperatuuraanduiding automatisch de temperatuurwaarde die **op dat moment** in het desbetreffende gedeelte heerst.

Tip: Hebt u de temperatuur gewijzigd, controleer dan de temperatuuraanduiding en wel **na ca. 6 uur wanneer er weinig levensmiddelen in het toestel liggen en na ca. 24 uur wanneer er veel levensmiddelen in zitten**. Pas dan is de ingestelde temperatuur bereikt. Is de temperatuur dan nog te hoog of te laag, wijzig de temperatuur dan.

Mogelijke temperatuurinstellingen

De temperatuur is instelbaar van 2 °C tot en met 9 °C.

Het gebruik van Superkoelen en DynaCool

Functie SuperKoelen

Met de functie SuperKoelen wordt de koelzone zeer snel tot de koudste waarde afgekoeld (afhankelijk van de kamertemperatuur).

De functie SuperKoelen is met name aan te bevelen als u grote hoeveelheden verse levensmiddelen of dranken snel wenst af te koelen.

SuperKoelen inschakelen



- Tip op de toets SuperKoelen.

In het display verschijnt het symbool SuperKoelen *.

De temperatuur in de koelzone daalt en de koelcapaciteit is nu maximaal.

SuperKoelen uitschakelen

De functie "SuperKoelen" wordt automatisch na ca. 6–12 uur uitgeschakeld. Het SuperKoelen-symbool * in het display gaat uit en de koelcapaciteit is weer normaal.

Om energie te besparen kunt u de functie SuperKoelen zelf uitschakelen zodra de levensmiddelen of dranken koel genoeg zijn.



- Tip op de toets SuperKoelen.

In het display gaat het symbool SuperKoelen * uit.

De koelcapaciteit van het toestel is weer normaal.

Het gebruik van Superkoelen en DynaCool

Functie DynaCool

Wanneer de functie Dynamische koeling (DynaCool) niet is ingeschakeld, ontstaan er in de koelzone als gevolg van de natuurlijke luchtcirculatie zones met verschillende temperaturen. De koude, zware lucht zakt in het onderste gedeelte van het apparaat. Het is handig om daar bij het inruimen van de levensmiddelen gebruik van te maken. Zie hoofdstuk: "Het opslaan in de koelzone".

Wanneer u echter een keer een grote hoeveelheid gelijksoortige levensmiddelen wilt bewaren (bijv. voor een feestje), kunt u DynaCool beter inschakelen. Daarmee wordt de temperatuur relatief gelijkmatig over alle plateaus in de koelzone verdeeld en zijn alle levensmiddelen in de koelzone even koel.

De temperatuur kan verder met behulp van de temperatuurtoetsen worden ingesteld.

Het gebruik van DynaCool is tevens aan te raden bij

- een hoge omgevingstemperatuur (vanaf ca. 30 °C) en
- een hoge luchtvochtigheid.

DynaCool inschakelen



- Tik op de DynaCool-toets.

In het display verschijnt het symbool .


De ventilator is nu ingeschakeld. Bij sommige toestellen schakelt hij pas in als de compressor draait.

DynaCool uitschakelen

Daar het energieverbruik iets hoger ligt wanneer DynaCool is ingeschakeld, kunt u deze in normale omstandigheden beter uitschakelen.



- Tik op de DynaCool-toets.

Het symbool  DynaCool in het display gaat uit als de ventilator is uitgeschakeld.

Om energie te besparen, gaat de ventilator automatisch een tijdje uit, wanneer de toesteldeur wordt geopend.

Deuralarm

De zoemer klinkt wanneer de toesteldeur langer dan ca. 60 seconden openstaat.

Zodra de deur wordt dichtgedaan, houdt de zoemer op.

Deuralarm voortijdig uitschakelen

Hindert de zoemer u, dan kunt u deze voortijdig uitschakelen.



- Tip daarvoor de toets voor het uitschakelen van de zoemer bij deuralarm aan.

De zoemer houdt op.

De lichtsterkte van de temperatuuraanduiding

U kunt de lichtsterkte van de temperatuuraanduiding aan de omgeving aanpassen.

De lichtsterkte van de temperatuurweergave kunt u stapsgewijs instellen van $h\ 0$ (geen verlichting), tot $h\ 5$ (maximale lichtsterkte).

De lichtsterkte van de temperatuuraanduiding wijzigen



- Druk ca. 5 seconden op de SuperKoelen-toets.

In het display verschijnt het symbool MENU, ϵ knippert.



- Tip zo vaak op één van de temperatuurtoetsen totdat in de temperatuuraanduiding een h verschijnt.



- Tip nogmaals op de SuperKoelen-toets.



- Door op de insteltoetsen te tippen, kunt u nu de lichtsterkte van de temperatuuraanduiding veranderen. U kunt kiezen tussen de standen $h\ 0$ tot $h\ 5$.



- Tip op de SuperKoelen-toets om de instelling op te slaan.

De lichtsterkte is nu op de nieuwe waarde ingesteld.



- Sluit de instelmodus af door op de toets aan/uit te tippen. Anders schakelt de elektronische besturing na ca. 5 minuten over naar normale werking.

Het wijzigen van instellingen

Vergrendeling

Met de vergrendeling kunt u voorkomen dat bijv. kinderen iets aan de bediening van het toestel veranderen.

Het inschakelen van de vergrendeling



- Druk ca. 5 seconden op de SuperKoelen-toets.


In het display verschijnt het symbool MENU, tevens knippert ϵ .



- Tip nogmaals op de SuperKoelen-toets.

In het display verschijnt ϵ 1.

- Als u de vergrendeling wilt inschakelen, bevestigt u ϵ 1, door opnieuw op de SuperKoelen-toets te tippen.
- Als u proces wilt afbreken, tikt u tweemaal op de Aan/Uit-toets.

Wanneer de vergrendeling ingeschakeld is, verschijnt het vergrendelingssymbool  op het display.



- Sluit de instelmodus af door op de toets aan/uit te tippen. Anders schakelt de elektronische besturing na ca. 5 minuten over naar normale werking.

Het uitschakelen van de vergrendeling



- Druk ca. 5 seconden op de SuperKoelen-toets.


In het display verschijnt het symbool MENU, tevens knippert ϵ .



- Tip nogmaals op de SuperKoelen-toets.

In het display verschijnt ϵ 0.

- Als u de vergrendeling wilt uitschakelen, bevestigt u ϵ 0, door opnieuw op de SuperKoelen-toets te tippen.
- Als u proces wilt afbreken, tikt u tweemaal op de Aan/Uit-toets.

Wanneer de vergrendeling uitgeschakeld is, gaat het vergrendelingssymbool  op het display uit.




- Sluit de instelmodus af door op de toets aan/uit te tippen. Anders schakelt de elektronische besturing na ca. 5 minuten over naar normale werking.

Levensmiddelen in de koelzone bewaren

Explosiegevaar!

Bewaar geen explosieve stoffen en geen producten met brandbare drijfgassen (bijv. spuitbussen) in het koeltoestel.

 Indien u vet- of oliehoudende levensmiddelen in het koeltoestel of de deur van het toestel bewaart, kunnen spanningsscheuren in het kunststof ontstaan waardoor de kunststof knapt of scheurt.

Let erop dat eventueel uitlopend vet of uitlopende olie niet in contact komt met de kunststofonderdelen van het toestel.

Verschillende koelgedeelten

Door de natuurlijke luchtcirculatie ontstaan er in de koelzone gedeelten met verschillende temperaturen.

De koude, zware lucht zakt in het onderste gedeelte van de koelzone. Maak bij het inruimen van de levensmiddelen gebruik van deze verschillende temperaturen.

Leg de levensmiddelen niet te dicht op elkaar, zodat de lucht goed kan circuleren.

Dek de ventilator op de achterwand niet af - deze is belangrijk voor de koelcapaciteit!

De levensmiddelen mogen de achterwand niet aanraken. Ze kunnen anders aan de achterwand vastvriezen.

Warmste gedeelte

Het minst koele gedeelte in de koelkast / koelzone bevindt zich vooraan en helemaal bovenin tegen de deur. Gebruik dit gedeelte voor het opslaan van boter zodat deze smeerbaar blijft en voor kaas zodat deze zijn aroma niet verliest.

Koudste gedeelte

Het koelste gedeelte in de koelzone bevindt zich direct boven het groente- en fruitvak en aan de achterwand.

Gebruik deze gedeelten voor alle levensmiddelen die niet lang houdbaar zijn, zoals:

- Vis, vlees, gevogelte,
- Worst, kant-en-klaar-gerechten,
- Levensmiddelen waar eieren of room in zitten,
- Alle soorten deeg,
- Melkproducten,
- In folie verpakte, voorgesneden groente en in het algemeen alle verse groenten waarvan de houdbaarheidsdatum alleen geldt bij een temperatuur van minstens 4 °C.

Levensmiddelen in de koelzone bewaren

Niet geschikt voor het koelen

Koudegevoelige levensmiddelen zijn niet geschikt om bij temperaturen onder de 5 °C te worden bewaard. Te lage temperaturen kunnen een negatieve invloed hebben op de smaak, het vitaminegehalte, het uiterlijk en de consistentie van deze levensmiddelen.

Tot de koudegevoelige levensmiddelen behoren onder andere:

- ananas, avocado's, bananen, granaatappels, mango's, meloenen, papaja's, passievruchten, citrusvruchten (zoals citroenen, sinaasappelen, mandarijntjes, grapefruit),
- fruit dat nog verder moet rijpen,
- aubergines, komkommers, aardappels, paprika, tomaten, courgettes,
- harde kazen (zoals parmezaan en bergkaas).

Waar u in de winkel al op moet letten

Het belangrijkste voor een lange bewaartijd is de versheid van de levensmiddelen op het ogenblik waarop ze in de koelkast worden gelegd. Deze versheid is beslissend voor de bewaartijd. Let ook op de houdbaarheidsdatum en op de juiste bewaartemperatuur. De koelketen mag niet worden onderbroken. Zorg er bijv. voor dat de levensmiddelen niet te lang in de warme auto liggen.

Tip: Tip: neem een koeltas mee wanneer u boodschappen doet en leg de levensmiddelen snel in het koeltoestel.

Levensmiddelen juist bewaren

Bewaar levensmiddelen in de koelzone altijd **in de verpakking of goed afgedekt**. Zo wordt het opnemen van vreemde geuren, uitdrogen van de levensmiddelen en het overdragen van mogelijk aanwezige kiemen voorkomen. Dit is vooral van belang voor het bewaren van dierlijke levensmiddelen.

Bij een juiste instelling van de temperatuur en een passende hygiëne kan de houdbaarheid van levensmiddelen aanzienlijk worden verlengd.

Groenten en fruit

Groenten en fruit kunnen echter onverpakt in het groente- en fruitvak worden bewaard.

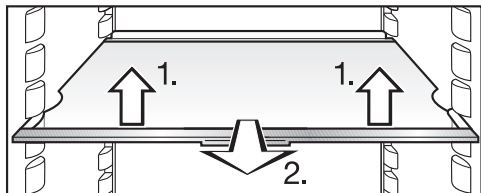
Eiwitrijke levensmiddelen

Houd er rekening mee dat eiwitrijke levensmiddelen sneller bederven. Schaal- en schelpdieren bederven dus sneller dan vis, en vis bederft weer sneller dan vlees.

De binnenruimte indelen

De plateaus verplaatsen

De plateaus kunt u in hoogte verstellen zodat er producten van verschillende hoogte kunnen worden neergezet / neergelegd.



- Til het plateau iets op. Trek het iets naar voren. Til het met de uitsparing over de plateauribben heen. Verplaats het naar boven of naar beneden.

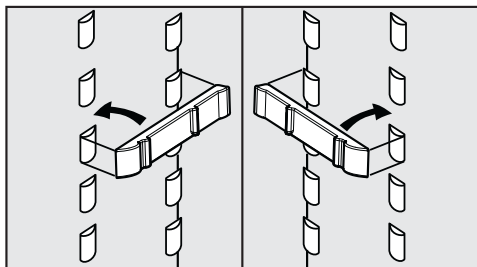
De opstaande rand die aan de beschermlijst aan de achterkant van het plateau zit moet naar boven wijzen, zodat de levensmiddelen niet met de achterwand in aanraking kunnen komen en eraan vastvriezen.

Met stopjes wordt voorkomen dat de plateaus er per ongeluk uit worden getrokken.

Het vervangen van het tweedelig plateau

Dit plateau bestaat uit twee delen waarvan het voorste gedeelte onder het achterste gedeelte kan worden geschoven. Wanneer u hoge producten in het toestel wilt plaatsen, bijv. flessen of potten, kunt u hiervan gebruik maken.

- Druk het achterste gedeelte van onderen iets omhoog.
- Til tegelijk het voorste gedeelte iets op en schuif het onder het achterste gedeelte. Op het plateau daaronder kunnen dan hoge producten worden neergezet / neergelegd.
- Wilt u de halve glasplaten vervangen? Haal dan de beide gedeeltes uit het apparaat.



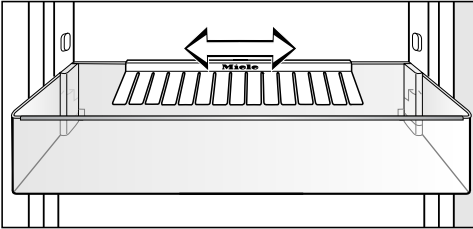
- Plaats de beide plateauhouders aan weerszijden op de gewenste hoogte op de plateauribben,
- schuif de glasplaten er na elkaar in.

De glasplaat met opstaande rand moet zich achter bevinden!

Deurvak/flessenvak verplaatsen

- Schuif het deurvak/flessenvak naar boven en haal het eruit.
- Zet het deurvak/ flessenvak er op de gewenste plaats weer in. Zorg er daarbij voor dat het goed vastklikt.

De flessensteun verschuiven of verwijderen



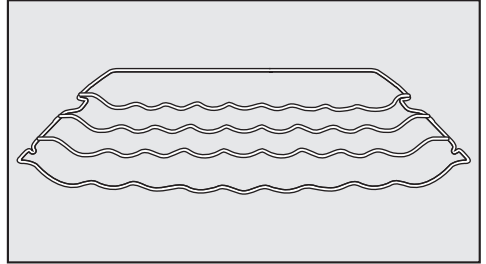
De flessensteun kunt u naar rechts of links verschuiven, waardoor er meer ruimte komt voor pakken drank.

Wanneer u de flessensteun goed wilt schoonmaken, adviseren wij u om deze er helemaal uit te halen:

- Trek de flessensteun van de achterkant van het deurvak af.

Na reiniging kunt u de flessensteun weer terugplaatsen.

Flessenrek verplaatsen



U kunt het flessenrek op verschillende plaatsen gebruiken.

- Wilt u het rek verplaatsen, doe dan het volgende. Til het rek iets op. Trek het iets naar voren. Til het met de uitsparing over de plateauribben heen. Verplaats het naar boven of naar beneden.

De beugel aan de achterkant van het rek moet naar boven wijzen, zodat de flessen niet tegen de achterwand aan kunnen komen.

Met stopjes wordt voorkomen dat het flessenrek per ongeluk er uit wordt getrokken.

De binnenruimte indelen

Groente- en fruitlade

De groente- en fruitlade is op telescopische geleiders inschuifbaar en uittrekbaar. U kunt de lade er ook helemaal uithalen. Dat is makkelijker wanneer u de lade wilt reinigen of er levensmiddelen in wilt leggen of eruit halen.

- Trek de lade naar buiten totdat u weerstand voelt en til de lade van de geleiders.

Schuif de geleiders daarna weer naar binnen om beschadigingen te voorkomen.

Het terugplaatsen van de lade

- Trek de geleiders helemaal naar buiten en leg de lade daarop.
- Schuif de lade in het koeltoestel totdat hij vastklikt.

Koelzone

De koelzone wordt automatisch ontdooid.

Terwijl de compressor in werking is, kunnen zich op de achterwand van de koelzone rijp en waterdruppels vormen. Deze hoeft u niet te verwijderen, want ze verdampen automatisch door de warmte van de compressor.


Het dooiwater loopt via het gootje voor het dooiwater en via de afvoeropening voor het dooiwater in het verdampingsstelsel aan de achterkant van het koeltoestel.




De afvoeropening voor het dooiwater is verstopt.

Reinig het gootje en de afvoeropening voor het dooiwater.

Reiniging en onderhoud

 Zorg ervoor dat er geen water in de elektronische besturing of de verlichting.

 De stoom van een stoomreiniger kan in aanraking komen met delen van het toestel die onder spanning staan en zo kortsluiting veroorzaken. Gebruik voor de reiniging geen stoomreiniger.

Er mag geen reinigingswater in de afvoeropening voor het dooiwater terecht komen.

Het typeplaatje in de binnenruimte van het koeltoestel mag niet worden verwijderd. De gegevens zijn nodig in het geval er een storing optreedt.

Aanwijzingen voor het reinigingsmiddel

Gebruik in de binnenruimte van het koeltoestel alleen reinigings- en onderhoudsmiddelen die de levensmiddelen niet aantasten.

Om beschadigingen aan de oppervlakken te voorkomen, gebruikt u bij de reiniging **geen**

- zuur-, soda-, ammoniak- of chloridehoudende reinigingsmiddelen,
- kalkoplossende reinigingsmiddelen,
- schurende reinigingsmiddelen zoals schuurpoeder, schuurmiddel, schuur-sponsjes,
- oplosmiddelhoudende reinigingsmiddelen,
- reinigingsmiddelen voor roestvrij staal,
- Reinigingsmiddelen voor vaatwassers,
- ovensprays,
- glasreinigers,
- schurende harde sponsjes en borstels, zoals bijv. schuursponsjes,
- vlekken-sponsjes.
- scherpe metalen schrapers!

Wij adviseren om voor het reinigen van het toestel lauwwarm water met wat afwasmiddel te gebruiken.

Belangrijke instructies voor het reinigen vindt u op de volgende bladzijden.

Het koeltoestel voor de reiniging voorbereiden

- Schakel het koeltoestel uit.

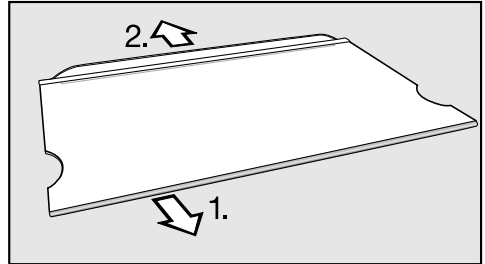
De temperatuurindicator in de display gaat uit. De koeling is uitgeschakeld.

- Trek de stekker uit het stopcontact of schakel de hoofdschakelaar uit.
- Haal de levensmiddelen uit het koeltoestel en bewaar ze op een koele plaats.
- Haal de fles-/deurvakken uit de toesteldeur.
- Haal alle overige onderdelen uit het toestel die kunnen worden verwijderd.

Het plateau uit elkaar nemen

Verwijder eerst de roestvrijstalen lijst en de beschermlijst aan de achterkant van het plateau. Doe dat als volgt:

- Leg het plateau op een zachte ondergrond neer, bijv. op een theedoek.



- Pak de roestvrijstalen lijst aan één kant vast en trek de lijst van het plateau af.
- Trek de beschermlijst van het plateau af.
- Zet de lijsten er na de reiniging weer op.

Reiniging en onderhoud

Binnenkant en toebehoren reinigen

Reinig het toestel regelmatig, maar minstens 1 x in de maand.

Verwijder vuil direct om te voorkomen dat het vast gaat zitten.


- Reinig de **binnenruimten** met een sponsdoekje, lauwwarm water en wat afwasmiddel.
- Neem deuren en zijwanden daarna met helder water af en wrijf alles met een doek droog.
- Laat de deur van het toestel nog even open staan, om het apparaat te luchten en geurtjes te voorkomen.

De volgende onderdelen zijn **niet vaatwasmachinebestendig**:

- de beschermlijsten aan de achterkant van de plateaus
- alle laden en deksels van laden (modelafhankelijk)
- het flessenrek

- Reinig de onderdelen die niet in de afwasautomaat mogen worden gereinigd met de hand.

De volgende onderdelen zijn **geschikt voor de vaatwasser**:

 De temperatuur van het gekozen programma van de afwasautomaat mag maximaal 55 °C bedragen!

Kunststofonderdelen kunnen in de vaatwasser verkleuren door contact met bepaalde natuurlijke kleurstoffen, bijv. in wortels, tomaten en ketchup. Deze verkleuring heeft geen invloed op de stabiliteit van de onderdelen.

- de plateaus (zonder lijsten)
 - de flessenhouder, het botervlootje en de eierhouders (modelafhankelijk)
 - de deurvakken;
- het boter- en kaasvak.

Front en zijkanten reinigen

Als verontreinigingen te lang inwerken, kunt u ze soms niet meer verwijderen.

De oppervlakken kunnen verkleuren of veranderen.

Verwijder vuil op het front en de zijwanden het best onmiddellijk.

Alle oppervlakken zijn gevoelig voor krassen en kunnen verkleuren, wanneer ze in contact komen met ongeschikte reinigingsmiddelen.

Lees de informatie "Opmerkingen over reinigingsmiddel" aan het begin van dit hoofdstuk.

- Reinig de oppervlakken met een schone doek, lauwwarm water en reinigingsmiddel. U kunt ook een schoon, vochtig microvezeldoekje zonder reinigingsmiddel gebruiken.
- Neem deuren en zijwanden daarna met helder water af en wrijf alles met een doek droog.

Het front is veredeld met een hoogwaardige oppervlaktecoating (Clean-Steel). Deze beschermt tegen vuil en maakt het reinigen makkelijker.



Behandel deze oppervlakken **niet met reinigingsmiddelen voor roestvrij staal**. De beschermende laag wordt daardoor beschadigd!

Behandel deze oppervlakken **niet met Miele onderhoudsmiddel voor roestvrij staal**: er vormen zich zichtbare vegen!


Ventilatieopeningen reinigen

Stof op de ventilatieopeningen verhoogt het energieverbruik.

- Reinig het ventilatierooster met een borsteltje of een stofzuiger (gebruik daarvoor bijv. de reliëfborstel voor Miele-stofzuigers).


Reiniging en onderhoud

De compressor en het metalen rooster aan de achterkant reinigen

 Let er bij het reinigen van het metalen rooster en de compressor op dat er geen kabels of andere onderdelen worden afgescheurd, geknipt of beschadigd.

Maak de compressor en het metalen rooster aan de achterkant van het toestel (warmtewisselaar) minstens eenmaal in het jaar stofvrij. Wanneer er zich stof ophoopt wordt er onnodig veel energie verbruikt!

Deurdichting reinigen

 Is de deurdichting beschadigd of uit de gleuf gegleden, sluit de toesteldeur eventueel niet juist en de koelcapaciteit vermindert.

In de binnenruimte vormt zich condenswater, waardoor ijsvorming kan ontstaan.

Let er daarbij op dat u de deurdichting niet beschadigt om te voorkomen dat de deur niet goed meer sluit en de levensmiddelen niet voldoende worden gekoeld.

Behandel de deurdichting / deurdichtingen niet met olie of vet om te voorkomen dat deze in de loop van de tijd poreus wordt / worden.

- Reinig de deurdichting regelmatig alleen met helder water en wrijf deze daarna met een doek grondig droog.


Na het reinigen

- Plaats alle toebehoren weer terug in het koeltoestel.
- Sluit het toestel weer aan en schakel het weer in.
- Schakel de functie "SuperKoelen" in, zodat het in de koelzone weer snel koud wordt.
- Leg de levensmiddelen in de koelzone en sluit de toesteldeuren.

Nuttige tips

De meeste problemen waar u in het dagelijks gebruik mee te maken zou kunnen krijgen kunt u zelf oplossen. Het volgende overzicht helpt u daarbij. Neem contact op met Miele als u de oorzaak van een probleem niet kunt vinden of het probleem niet kunt verhelpen.

Open de deur van het koeltoestel als het enigszins mogelijk is niet vóórdat de storing is verholpen. Op deze manier houdt u het koudeverlies zo gering mogelijk.

 Door ondeskundig uitgevoerde installatie-, onderhouds- of reparatiewerkzaamheden kan de gebruiker aanzienlijke risico's lopen. Installatie-, onderhouds- en reparatiewerkzaamheden mogen alleen door een door Miele geautoriseerde vakman / vakvrouw worden uitgevoerd.

Probleem	Oorzaak en oplossing
Het koeltoestel koelt niet, de binnenverlichting doet het niet wanneer de koelzone deur wordt geopend.	Het koeltoestel is niet ingeschakeld. ■ Schakel het koeltoestel in.
	De stekker steekt niet goed in het stopcontact of de toestelstekker steekt niet goed in de contactdoos van het toestel. ■ Steek de stekker in het stopcontact. Steek de stekker in het stopcontact en de toestelstekker in de contactdoos van het toestel.
	De hoofdschakelaar van de elektrische huisinstallatie is wel ingeschakeld. Dit koeltoestel, een ander toestel of de huisspanning zou defect kunnen zijn. ■ Neem contact op met een electricien of met de dienst Herstellingen aan huis van Miele.
De compressor is voortdurend in werking.	Geen storing! Om energie te besparen, schakelt de compressor bij een geringere koel-/vriescapaciteit op een laag toerental over. Daardoor moet de compressor langer werken.

Probleem	Oorzaak en oplossing
<p>De compressor slaat steeds vaker en voor steeds langere tijd aan; de temperatuur in het koeltoestel is te laag.</p>	<p>De luchttoevoer- en luchtafvoeropeningen zijn afgedekt of afgesloten.</p> <ul style="list-style-type: none"> ■ Zorg ervoor dat de luchttoevoer- en luchtafvoergelieven niet worden geblokkeerd. ■ Reinig de luchttoevoer- en luchtafvoeropeningen regelmatig om stof te verwijderen.
	<p>De deur van het toestel is vaak open en dicht gedaan of er zijn ineens grote hoeveelheden verse levensmiddelen in het apparaat gelegd.</p> <ul style="list-style-type: none"> ■ Open de deur alleen als het echt nodig is en altijd maar zo kort mogelijk. <p>Na een tijdje keert in het toestel automatisch weer de juiste temperatuur terug.</p>
	<p>De deur van het toestel is niet gesloten.</p> <ul style="list-style-type: none"> ■ Sluit de deur. <p>Na een tijdje keert in het toestel automatisch weer de juiste temperatuur terug.</p>
	<p>De omgevingstemperatuur is te hoog. Hoe hoger de omgevingstemperatuur, des te langer de compressor in werking is.</p> <ul style="list-style-type: none"> ■ Volg de aanwijzingen in het hoofdstuk: "Montage-instructies", paragraaf: "Plaats van opstelling".
	<p>Het koeltoestel is niet goed in de inbouwkast geplaatst.</p> <ul style="list-style-type: none"> ■ Volg de aanwijzingen die in het hoofdstuk: "Montage-instructies" staan met betrekking tot het inbouwen van het toestel.
	<p>De compressor slaat steeds vaker en voor steeds langere tijd aan; de temperatuur in het koeltoestel is te laag.</p>
<p>De functie "Superkoeling" is nog ingeschakeld.</p> <ul style="list-style-type: none"> ■ Om energie te besparen kunt u de functie "Super-Koelen" uitschakelen. 	
<p>De compressor slaat steeds minder vaak en voor steeds kortere tijd aan; de temperatuur in het toestel stijgt.</p>	<p>Geen storing! De temperatuur is te hoog.</p> <ul style="list-style-type: none"> ■ Corrigeer de temperatuur. ■ Controleer de temperatuur nog een keer na 24 uur.

Nuttige tips

Meldingen op het display

Melding	Oorzaak en oplossing
Op het display verschijnt DEMO. Het toestel koelt niet, maar het kan wel gewoon worden bediend.	De demo-functie is ingeschakeld. Met deze functie kan de vakhandel het toestel presenteren zonder de koeling in te hoeven schakelen. Voor particulier gebruik is deze functie niet relevant. ■ Neem contact op met de klantendienst van Miele.
In het display brandt \rightarrow. Het lukt niet om het toestel uit te schakelen.	De vergrendeling is ingeschakeld. ■ Schakel de vergrendeling uit. Zie hoofdstuk: "Het wijzigen van instellingen", paragraaf: "Het uitschakelen van de vergrendeling".
In het display verschijnt "F0 tot F9".	Er is sprake van een defect. ■ Neem contact op met de klantendienst van Miele.

De binnenverlichting doet het niet

Probleem	Oorzaak en oplossing
<p>De binnenverlichting doet het niet.</p>	<p>Het koeltoestel is niet ingeschakeld.</p> <ul style="list-style-type: none"> ■ Druk op toets van de afzuiging. <p>Wanneer de deur wordt geopend, gaat de binnenverlichting na ca. 15 minuten automatisch uit in verband met gevaar voor oververhitting. Is dat niet het geval, is er sprake van een storing.</p> <div style="border: 1px solid gray; padding: 5px; margin: 5px 0;"> <p>U kunt daarbij letsel oplopen en het toestel kan beschadigd raken.</p> <p>Laat de LED-verlichting alleen door de technici van Miele repareren en vervangen. Onder de lichtafdekking bevinden zich namelijk onderdelen waar spanning op staat.</p> </div> <div style="border: 1px solid gray; padding: 5px; margin: 5px 0;"> <p>Mocht de afdekking zijn beschadigd of door beschadiging verwijderd, let dan op!Er komen laserstralen klasse 1M vrij, die u niet met optische instrumenten zoals een loep mag bekijken. Uw ogen kunnen letsel oplopen.</p> </div> <ul style="list-style-type: none"> ■ Neem contact op met de klantendienst van Miele.

Nuttige tips

Algemene problemen met het koeltoestel

Probleem	Oorzaak en oplossing
Er klinkt een waarschuwingssignaal.	Het deuralarm gaat. ■ Sluit de deur van de toesteldeur. De zoemer schakelt uit.
Het LED-controlelampje achter onderaan het toestel bij de compressor knippert.	Dit is geen storing! Het knipperen is normaal. De elektronica van de compressor is uitgerust met een controlelampje en foutdiagnose LED-controlelampje (afhankelijk van het model). De LED knippert regelmatig elke 15 s.
Het koeltoestel voelt aan de buitenkant warm aan.	Dat is geen storing. Met de ontstane warmte wordt condensvorming voorkomen.
De deurdichting is beschadigd of moet worden vervangen.	De deurdichting kan zonder gereedschap worden vervangen. ■ Vervang de deurdichting. Deze is verkrijgbaar bij de vakhandel of bij Miele.
De bodem van de koelzone is nat.	De afvoeropening voor het dooiwater is verstopt. ■ Reinig het gootje en de afvoeropening voor het dooiwater.

Geluiden en de oorzaken ervan

Vaak voorkomende geluiden	Waar komen deze geluiden vandaan?
Brrrrr ...	Dit brommende geluid komt van de motor (compressor). Wanneer de motor aanslaat klinkt dit geluid nog iets sterker.
Blub, blub ...	Deze klotsende, gorgelende of snorrende geluiden komen van de koelvloeistof die door de leidingen stroomt.
Klik ...	Dit klikkende geluid is altijd te horen wanneer de thermostaat de motor in- of uitschakelt.
Sssrrrrr ...	Bij een toestel met meerdere zones of NoFrost kan een licht ruisend geluid hoorbaar zijn. Dit is afkomstig van de luchtstroming in de binnenruimte van het toestel.
Knak ...	Een knakkend geluid is hoorbaar wanneer materiaal in het koeltoestel uitzet.
Houdt u er rekening mee dat motor- en stromingsgeluiden in het koelsysteem niet te vermijden zijn!	
Makkelijk te verhelpen geluiden	Oorzaak en oplossing
Klapperende, rammelende, kletterende geluiden	<p>Het toestel staat niet waterpas.</p> <p>Stel het koeltoestel met behulp van een waterpas. Gebruik daarvoor de stelvoeten onder het koeltoestel.</p>
	<p>Het koeltoestel komt tegen andere meubels of toestellen aan.</p> <p>Schuif ze uit elkaar.</p>
	<p>Uitneembare onderdelen zoals laden, vakken of plateaus wiebelen of klemmen.</p> <p>Controleer de uitneembare onderdelen en vervang deze zo nodig.</p>
	<p>Flessen of andere stukken serviesgoed komen tegen elkaar aan.</p> <p>Zet ze uit elkaar.</p>

Service en garantie

Service

Voor storingen die u niet zelf kunt verhelpen, waarschuwt u

- uw Miele-vakhandelaar of
- Miele.

De gegevens van Miele vindt u achter in deze gebruiks- en montagehandleiding.

Voor een goede en vlotte afhandeling moet de afdeling Miele-Service weten welk type toestel u heeft en welk fabrieksnummer het heeft.

Deze gegevens vindt u op het typeplaatje in de binnenruimte van het koeltoestel.

Garantietermijn en garantievoorwaarden

De garantietermijn voor dit toestel bedraagt 2 jaar.

Voor meer informatie over de garantie-bepalingen voor uw land kunt u het bovenstaande telefoonnummer bellen.

Het telefoonnummer vindt u achter in deze gebruiks- en montageaanwijzing.

Onderzoeken moeten volgens de **geldende normen en richtlijnen** worden uitgevoerd.

Bovendien moet er bij de voorbereiding en uitvoering van onderzoeken rekening worden gehouden met

- **beladingsschema's,**
- **aanwijzingen in de gebruiks- en montage-aanwijzing.**

Elektrische aansluiting

Het koeltoestel mag uitsluitend met de meegeleverde aansluitkabel (wisselstroom 50 Hz, 220 – 240 V) worden aangesloten. Een lagere aansluitkabel is verkrijgbaar bij de Miele-Service.

De zekering moet minstens 10 A bedragen.

Het toestel mag uitsluitend worden aangesloten op een contactdoos met rand-aarde en op een huisinstallatie die aan alle voorschriften voldoet (zoals NEN 1010).

Omdat in geval van nood het toestel direct van het elektriciteitsnet kan worden gehaald, mag de contactdoos zich niet achter het toestel bevinden en moet deze gemakkelijk bereikbaar zijn.

Als de gebruiker niet meer bij het stopcontact kan komen of als er sprake is van een vaste aansluiting, moet het toestel via een schakelaar met alle polen van de netspanning kunnen worden losgekoppeld. De contactopening in uitgeschakelde toestand moet minimaal 3 mm bedragen. Geschikte schakelaars zijn zelf-uitschakelaars, zekeringen en relais (EN 60335).

Stekker en aansluitkabel van het toestel mogen niet tegen de achterkant van het toestel aan komen, omdat ze door trillingen van het toestel beschadigd kunnen raken. Dat kan kortsluiting veroorzaken.

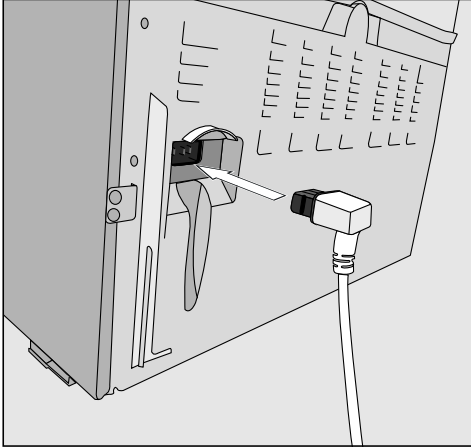
Ook andere toestellen mogen niet worden aangesloten op een contactdoos die zich aan de achterkant van dit koeltoestel bevindt.

Het is niet toegestaan om het toestel met een verlengsnoer op het elektriciteitsnet aan te sluiten. Met verlengsnoeren kan een veilig gebruik van het koeltoestel namelijk niet worden gewaarborgd in verband met het gevaar voor oververhitting.

Het koeltoestel mag niet op omvormers worden aangesloten die bij autonome stroomvoorzieningen zoals **zonne-energie** worden gebruikt. Wanneer het toestel in dat geval wordt ingeschakeld, kunnen er spanningspieken ontstaan, kan het toestel om veiligheidsredenen weer worden uitgeschakeld en kan de elektronica beschadigd raken.

Het toestel mag ook niet met een **spaarstekker** worden gebruikt. Dergelijke stekkers verminderen de energietoevoer, waardoor het toestel te warm wordt.

Het toestel aansluiten




- Sluit de toestelstekker aan op de achterzijde van het koeltoestel.

Let erop dat de toestelstekker correct is vastgeklikt.

- Steek de stekker van het koeltoestel in het stopcontact.

Het toestel is nu op het elektriciteitsnet aangesloten.

Aanwijzingen voor de plaatsing

 Deze ovenfunctie is ideaal voor het bakken van koekjes, roerdeeg, soezendeeg, bladerdeeg en appel-flappen.

Zet deze niet op het koeltoestel.


Dit toestel kan naast een ander koeltoestel worden geplaatst in een "side-by-side" - opstelling! Vraag uw Miele-handelaar welke combinaties met uw toestel mogelijk zijn.

Plaats van opstelling

Kies geen plaats direct naast een fornuis, een verwarming of in de buurt van een raam waar de zon direct doorheen kan schijnen. Hoe hoger de kamertemperatuur is, des te langer de compressor in werking en des te hoger het stroomverbruik is. Geschikt is een droge ruimte waar kan worden geventileerd.

Let bij het plaatsen van het koeltoestel op het volgende:

- Het stopcontact moet gemakkelijk toegankelijk zijn in geval van nood. Het mag zich dus niet achter het toestel bevinden.
- Stekker en aansluitkabel van het koeltoestel mogen niet tegen de achterkant van het toestel aan komen, omdat ze door trillingen van het toestel beschadigd kunnen raken.
- Ook andere toestellen mogen niet worden aangesloten op een contactdoos die zich aan de achterkant van dit koeltoestel bevindt.

 **Bij hoge luchtvochtigheid** kan zich condens op de buitenkant van het apparaat vormen.

Dit condenswater kan corrosie veroorzaken.

Om dit te voorkomen, kunt u het toestel het beste plaatsen in een droog vertrek of een vertrek met voldoende ventilatie.

Controleer na de inbouw of de deur van het toestel goed sluit, of de lucht ongehinderd kan worden toegevoerd en afgevoerd en of het toestel op de beschreven wijze is ingebouwd.

Klimaatklasse


Het koeltoestel is bestemd voor een bepaalde klimaatklasse (kamertemperatuur), waarvan de grenzen moeten worden aangehouden. De klimaatklasse wordt vermeld op het typeplaatje in de binnenruimte van het koeltoestel.

Klimaatklasse	Kamertemperatuur
SN	+10 tot +32 C
N	+16 tot +32 C
ST	+16 tot +38 C
T	+16 tot +43 C

Een te lage kamertemperatuur heeft tot gevolg dat de compressor gedurende lange tijd niet werkt. Dit kan tot hogere temperaturen in het koeltoestel leiden, waardoor schade kan ontstaan.

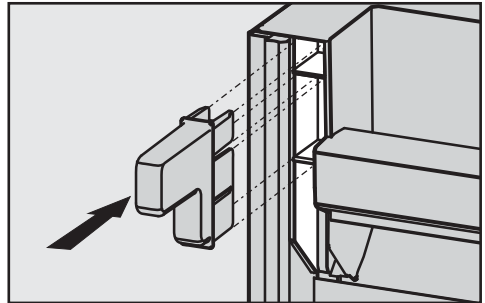
Luchtoevoer en luchtafvoer

De lucht op de achterwand van het koeltoestel wordt warm.

 De ventilatieopeningen mogen niet worden afgedekt of geblokkeerd, zodat de luchtoevoer en luchtafvoer probleemloos verloopt. Bovendien moeten ze regelmatig stofvrij worden gemaakt.

De meegeleverde afstandhouders monteren

Om het geclaimde energieverbruik te bereiken en condensvorming bij hoge omgevingstemperatuur te vermijden, dient u de wandafstandhouders te gebruiken. Als deze worden gemonteerd, staat het toestel ca. 35 mm verder van de muur af en is het energieverbruik van dit toestel zoals aangegeven. Wanneer de wandafstandhouders niet worden gebruikt, heeft dat geen invloed op de werking van het toestel, maar gaat het energieverbruik iets omhoog.



- Monteer de wandafstandhouders links en rechts naast de compressor aan de achterkant van het toestel.

Aanwijzingen voor de plaatsing

Het toestel plaatsen

⚠️ Vraag iemand anders u te helpen bij het inbouwen van het toestel.

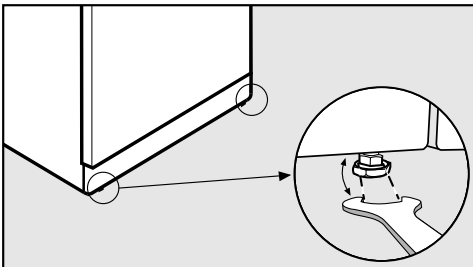
⚠️ Stel het toestel alleen op als het leeg is.

⚠️ Beweeg het toestel voorzichtig op kwetsbare vloeren om beschadigingen van de vloer te voorkomen.

De grepen bovenaan en de wieltjes onderaan aan de achterkant van het toestel maken de opstelling van het toestel gemakkelijk.

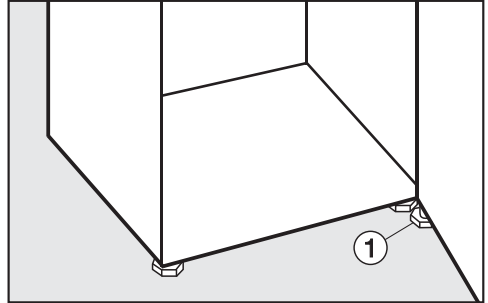
- Zet het toestel nu al zo dicht mogelijk bij de plaats van opstelling.
- Sluit het koeltoestel aan op het elektriciteitsnet, zoals wordt beschreven in hoofdstuk "Elektrische aansluiting".
- Schuif het toestel voorzichtig op de daarvoor bestemde plaats.
- Heeft het toestel wandafstandhouders, zet het dan met de houders direct tegen de muur.

Het koeltoestel stellen



- Plaats het koeltoestel met de bijgevoegde steeksleutel stevig en waterpas via de voorste stelvoeten.

Extra houvast voor de deur



- Draai **in ieder geval** de stelvoet ① aan de onderste lagersteun zo ver naar buiten dat hij tegen de vloer aankomt. Draai de stelvoet daarna nog een ¼ slag naar buiten.

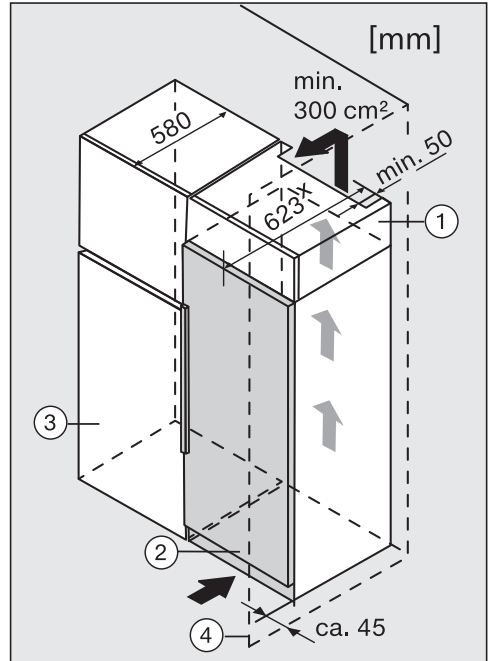
Aanwijzingen voor de plaatsing

Koelkast inbouwen in een kastenrij

⚠ Voor de luchttoevoer- en luchtafvoeropeningen moeten de aangegeven maten worden aangehouden. Gebeurt dat niet, slaat de compressor steeds vaker en voor steeds langere tijd aan.

Voor de luchttoevoer- en luchtafvoeropeningen moeten de aangegeven maten worden aangehouden. Gebeurt dat niet, slaat de compressor steeds vaker en voor steeds langere tijd aan, stijgt het energieverbruik en stijgt de werkingstemperatuur van de compressor, wat schade aan de compressor kan veroorzaken.

Neem de aangegeven tijden en temperaturen beslist in acht.



- ① Opzetkast
- ② Koeltoestel
- ③ Keukenkast
- ④ Wand

x: Zijn de wandafstandhouders gemonteerd, dan zijn de toestellen ca. 35 mm dieper.

Het toestel kan in elk keukenblok (standaard keukenkasten, diepte max. 580 mm) ingebouwd en direct naast de keukenkast geplaatst worden. De voorkant van het toestel steekt dan 65 mm (ca. 100 mm met gemonteerde wandafstandhouders) uit t.o.v. de voorkant van de keukenkast.

Aanwijzingen voor de plaatsing

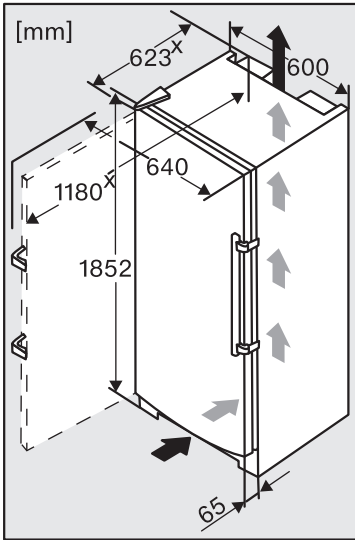
Daardoor kunt u de deur van het toestel probleemloos openen en sluiten. U kunt het toestel aan de hoogte van het keukenblok aanpassen door boven het toestel een bijbehorende opzetkast ① te plaatsen.

Als het toestel naast een muur ④ geplaatst wordt, dient u aan de scharnierkant tussen de muur ④ en het toestel ② een afstand van minstens 45 mm aan te houden.

Hoe groter de luchttoevoer- en afvoeropening, hoe energiezuiniger de compressor werkt.

- Met het oog op de aan- en afvoer van de lucht moet er langs de achterzijde van de koelkast een afvoerkanaal van minimum 50 mm diep voorzien worden, over de hele breedte van de opzetkast.
- De tussenruimte tussen het toestel of de extra kast en het plafond moet minstens 300 cm² bedragen, zodat de warme lucht ongehinderd kan worden afgevoerd.


Afmetingen voor plaatsing




Draairichting van deur veranderen

Het koeltoestel wordt geleverd met een linksscharnierende deur. Moet de deur rechtsscharnierend zijn, verander dan de draairichting.

Let erop dat de deuraanslag niet mag worden vervangen als het koeltoestel met een verder koeltoestel side-by-side wordt opgesteld.

 Het is beslist noodzakelijk dat u iemand vraagt om u daarbij te helpen.

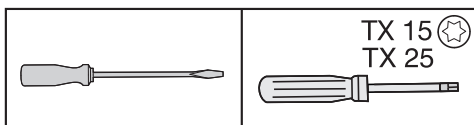
 Is de deurdichting beschadigd of uit de gleuf gegleden, sluit de toesteldeur eventueel niet juist en de koelcapaciteit vermindert.

In de binnenruimte vormt zich condenswater, waardoor ijsvorming kan ontstaan.

Beschadig de deurdichting niet en let erop dat de deurdichting niet uit de gleuf glijdt.

Vorbereiding

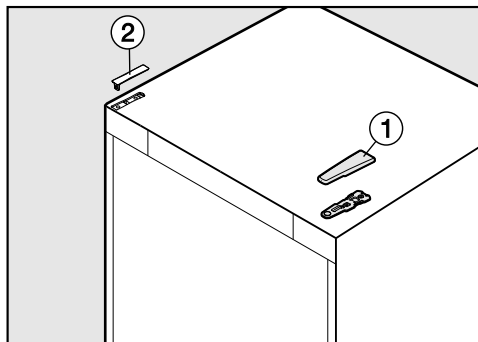
Voor het veranderen van de draairichting hebt u onderstaand gereedschap nodig:




- De deur van het toestel en uw vloer moeten tegen beschadigingen worden beschermd, leg een hiervoor geschikte ondergrond op de vloer voor het toestel.

Afdekplaten bovenaan verwijderen

- Sluit de toesteldeur.



- Verwijder de afdekplaat ①, door het van achteren naar voren te schuiven en haal het er af.
- Neem de afdekplaat ② eraf.

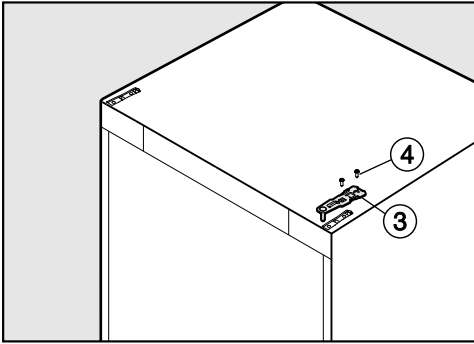
 Pas op als u de bovenste toesteldeur verwijdert! U kunt zich verwonden!

Zodra u de lagersteun verwijdert, zit de bovenste deur niet meer stevig vast.

U dient de toesteldeur samen met iemand anders vast te houden.

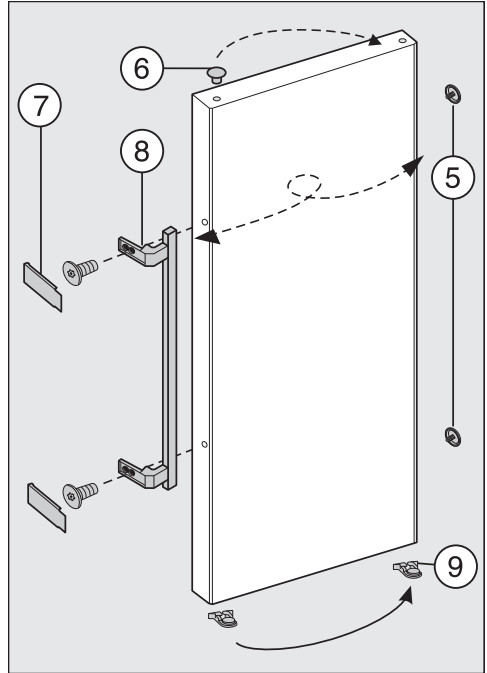
Draairichting van deur veranderen

Het verwijderen van de toesteldeur



- Draai de schroeven ④ van de lagersteun ③ los en haal de lagersteun er van boven af.
- Til de deur voorzichtig op, neem de deur eraf en zet deze aan de kant.

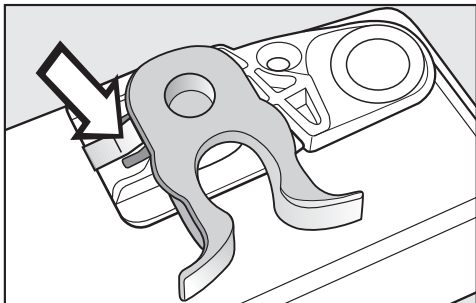
Het omzetten van het handvat van het toestel



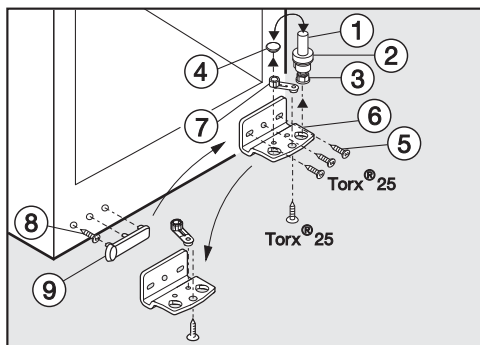
- Haal stopje ⑤ uit het scharnierblok in de toesteldeur.
- Trek het stopje ⑥ uit de uit de bovenste deurzijde en plaats het aan de andere kant.
- Verwijder de afdekkingen ⑦ aan de greep ⑧, schroef de greep af en monteer alle delen op de andere kant.
- Let er bij het monteren van de afdekkingen ⑦ op, dat ze correct vastklikken.
- Zet het stopje ⑤ er op de andere kant weer op.

Draairichting van deur veranderen

- Zet de veerklem (sluithaak) ⑨ om door het vergrendelingsnokje naar onderen te drukken en de veerklem hierover weg te trekken:



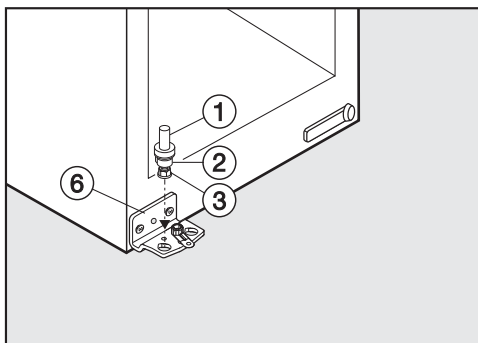
De onderste lagersteun verplaatsen



- Trek de lagerbout ① er met schijfje ② en stelvoet ③ helemaal naar boven toe uit.
- Haal het stopje ④ van de lagersteun af.
- Draai de schroeven ⑤ los en haal lagersteun ⑥ er af.
- Draai de schroef van gedeelte van de deursluiser ⑦ op de lagersteun ⑥ een beetje los. Plaats deursluiser ⑦ in het

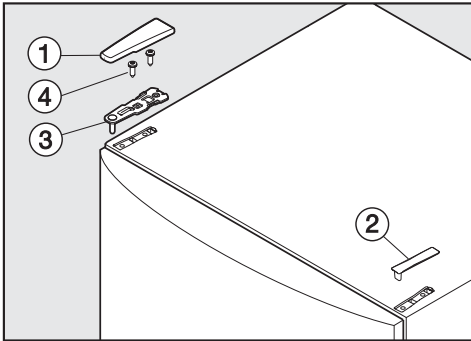
tegenoverliggende gaatje in lagersteun. Draai de schroef daarna weer stevig aan.

- Zet stopje ④ op het andere gaatje.
- Trek afdekplaatje ⑨ er af.
- Draai schroef ⑧ er uit en draai de schroef er aan de andere kant in het buitenste gaatje weer in.
- Draai het afdekplaatje ⑨ 180° en plaats het weer terug in de gaten aan de andere kant.



- Schroef de lagersteun ⑥ op de nieuwe scharnierzijde opnieuw vast.
- Zet lagerbout ① er met schijfje ② en stelvoet ③ weer helemaal in. Belangrijk! Het neusje van de lagerbout moet weer naar achteren wijzen.
- Zet de deur van het toestel van bovenaf op de lagerbout ①.
- Sluit de toesteldeur.

Plaatsen van de bovenste lagersteun



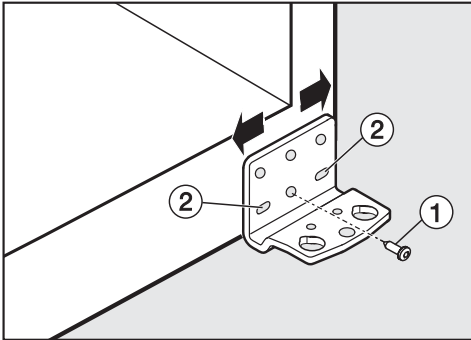
- Plaats lagersteun ③ op de tegenoverliggende kant en maak de steun met de schroeven ④ vast. Boor de gaatjes eventueel vòòr of gebruik een acuschroevendraaier.
- Plaats de afdekplaatjes ① en ② op de tegenoverliggende kant.
- Stel de deur met behulp van de sleufgaten in de onderste lagersteun. Draai de schroeven daarna stevig vast.

Het stellen van de deur

De toesteldeur kan later ten opzichte van de ommanteling worden gesteld.

In de volgende afbeelding is de deur niet gesloten. Zo kunnen wij beter laten zien hoe u te werk moet gaan.

De toesteldeur stelt u met behulp van de buitenste sleufgaten in de onderste lagersteun:



- Verwijder de middelste schroef in de lagersteun.
- Draai de beide buitenste schroeven er een eindje uit.
- Stel de deur door de lagersteun naar links of rechts te verschuiven.
- Draai de schroeven daarna stevig vast. Deze schroef hoeft u er niet meer op te schroeven.



nv Miele België

Z.5 Mollem 480
1730 Mollem (Asse)

Herstellingen aan huis en andere inlichtingen: 02/451.16.16

E-mail: info@miele.be

Internet: www.miele.be

Duitsland

Miele & Cie. KG

Carl-Miele-Straße 29
33332 Gütersloh

K 28202 D ws, K 28202 D edt/cs



nl-BE

M.-Nr. 10 400 630 / 00